



**ESTADO DE RONDÔNIA
SECRETARIA DE ESTADO DA SEGURANÇA, DEFESA E CIDADANIA
CORPO DE BOMBEIROS MILITAR
ESTADO MAIOR GERAL
COORDENADORIA DE ATIVIDADES TÉCNICAS**

**INSTRUÇÃO TÉCNICA nº. 28/2023
GÁS LIQUEFEITO DE PETRÓLEO – GLP – PARTE I
MANIPULAÇÃO, UTILIZAÇÃO E CENTRAL DE GLP**

SUMÁRIO

1. OBJETIVO	2
2. APLICAÇÃO.....	2
3. REFERÊNCIAS NORMATIVAS E BIBLIOGRÁFICAS.....	2
4. DEFINIÇÕES	2
5. PROCEDIMENTOS.....	2

ANEXOS

- A** Tabelas de distanciamentos
- B** Central de GLP ao longo da divisa de propriedade (informativo)
- C** Instalação de recipientes em tetos e lajes(informativo)
- D** Central de GLP – “Nicho” (informativo)
- E** Instalação de recipiente transportáveis (informativo)
- F** Instalação de recipientes estacionários (informativo)
- G** Instalação de recipientes estacionários enterrados (informativo)
- H** Distância entre recipientes (informativo)
- I** Distância do recipiente à fonte de ignição com parede resistente ao fogo (exemplo)
- J** Exemplo/detalhe de ventilação em abrigos localizados nos andares

1. OBJETIVO

- 1.1.** Esta Instrução Técnica estabelece as condições necessárias para a proteção contra incêndio em locais de manipulação, utilização, central de GLP, instalação interna e sistema de abastecimento a granel de gás liquefeito de petróleo (GLP), atendendo o previsto no Regulamento Estadual de Segurança Contra Incêndio e Pânico (Decreto Estadual nº 21.425 de 29 de novembro de 2016).

2. APLICAÇÃO

- 2.1.** Esta Instrução Técnica aplica-se às edificações e áreas de riscos destinadas a:
- a.** Bases de armazenamento, envasamento e distribuição de GLP;
 - b.** Sistema de resfriamento para gás liquefeito de petróleo;
 - c.** Central de GLP (recipientes transportáveis, estacionários e abastecimento a granel);
 - d.** Instalações internas de GLP;
 - e.** Exigências para uso de recipientes até 13Kg (0,032 m³ - P-13);
 - f.** Áreas de armazenamento de recipientes transportáveis de GLP, destinados ou não à comercialização.
- 2.2.** A localização da instalação destinada à manipulação, armazenamento, distribuição e revenda de GLP é regulamentada pela Lei de Uso e Ocupação do Solo de cada município do Estado de Rondônia.

3. REFERÊNCIAS NORMATIVAS E BIBLIOGRÁFICAS

- Instrução Técnica n. 028/2011 – CBPMESP.
- Instrução Técnica n. 23/2005 – CBMMG.
- Norma de Procedimento Técnico n. 028/2012 – CBMPR.
- Norma Técnica n. 028/2022 – CBMGO.
- NBR 13523 – Central de gás liquefeito de petróleo (GLP).
- NBR 14024 – Central de gás liquefeito de petróleo (GLP) - Sistema de abastecimento a granel - Procedimento operacional.
- NBR 15514 – Área de armazenamento de recipientes transportáveis de gás liquefeito de petróleo (GLP), destinados ou não à comercialização — Critérios de Segurança.

4. DEFINIÇÕES

- 4.1.** Para os efeitos desta Norma Técnica aplicam-se as definições constantes da instrução Técnica n.03 – Terminologia de Segurança Contra Incêndio.

5. PROCEDIMENTOS

5.1. Bases de armazenamento, envasamento e distribuição de GLP

Para fins dos critérios de segurança na instalação e operação das bases de armazenamento, envasamento e distribuição de GLP, adota-se a norma NBR 15186 regulamentada pela Portaria ANP 35, com inclusões e adequações desta IT.

- 5.1.1.** As unidades de processo destinadas a envasamento de recipientes (carrossel) devem ser providas de sistema fixo de resfriamento (nebulizadores tipo dilúvio). Os locais destinados ao carregamento de veículos-tanque devem ser providos de sistema fixo de resfriamento, (nebulizadores ou canhões monitores) com válvula de acionamento à distância.

5.1.2. Os recipientes estacionários de GLP, com volume acima de 0,25 m³, devem possuir dispositivos de bloqueio de válvula automática (válvulas de excesso defluxo).

5.1.2.1. Os recipientes estacionários destinados a envasamento devem possuir registro de fechamento por meio de controle com acionamento à distância para os casos de vazamento.

5.1.2.2. Nas instalações de manipulação, armazenamento, comercialização e utilização de gás liquefeito de petróleo (GLP) não são exigidas as proteções por sistemas de espuma e detecção de incêndio.

5.1.3. Recipientes estacionários com capacidade superior a 0,5 m³ devem manter o afastamento mínimo entre tanques, edificações e limites de propriedade conforme a Tabela 1.

5.1.4. Os sistemas de proteção contra incêndios devem atender aos parâmetros das respectivas Instruções Técnicas.

Capacidade volumétrica (m ³)	Limite da propriedade e as edificações	Entre tanques (m)
0,50 a 2,00	3,0	0
2,01 a 8,00	7,5	1,0
8,01 a 120,00	15,0	1,5
120,01 a 265,00	23,0	¼ da soma dos diâmetros dos tanques adjacentes
265,01 a 341,00	30,0	
341,01 a 454,00	38,0	
454,01 a 757,00	61,00	
757,01 a 3785,00	91,00	
Maior que 3785,00	120,00	

Tabela 1 – Afastamento mínimo de segurança para recipientes estacionários de GLP

NOTAS GENÉRICAS:

- 1) Na existência de um recipiente cilíndrico adjacente a um recipiente esférico, a distância mínima deve ser de 7,5m;
- 2) Para recipientes transportáveis devem ser observadas as exigências de distância contidas na tabela A1 do Anexo A.

5.1.5. A quantidade máxima de recipientes estacionários que compõem um grupo pode ser alterada pelos equipamentos de combate a incêndio, conforme apresentado na Tabela 2. A quantidade máxima de grupos de recipientes não é limitada.

5.1.6. Com relação às áreas classificadas, devem ser atendidas, de modo geral, as distâncias mínimas de segurança conforme a Tabela 3.

Sistema de proteção	Quantidade máxima de recipientes por grupo	Distância entre grupos
Sistema de anel de nebulização e hidrantes ou canhão monitor	6	7,5
Sistema de anel de nebulização e canhão monitor	9	7,5

Tabela 2 – Distâncias mínimas de segurança entre recipientes estacionários e quantidade de recipientes por grupo

DISTÂNCIAS MÍNIMAS DE SEGURANÇA												
	A	B	C	D	E	F	G	H	I	J	K	L
A	-	3,0	7,5	7,5	7,5	6,0	15,0	15,0	15,0	15,0	15,0	0,0
B	3,0	-	3,0	7,5	7,5	6,0	15,0	15,0	15,0	15,0	15,0	0,0
C	7,5	3,0	(a)	7,5	15,0	7,5	15,0	15,0	15,0	15,0	15,0	0,0
D	7,5	7,5	7,5	-	1,5	6,0	7,5	7,5	7,5	7,5	7,5	7,5
E	7,5	7,5	15,0	1,5	-	6,0	15,0	15,0	15,0	15,0	15,0	0,0
F	6,0	6,0	7,5	6,0	6,0	-	6,0	6,0	6,0	6,0	6,0	7,5
G	15,0	15,0	15,0	7,5	15,0	6,0	-	3,0	3,0	1,5	1,5	7,5
H	15,0	15,0	15,0	7,5	15,0	6,0	3,0	-	3,0	1,5	1,5	15,0
I	15,0	15,0	15,0	7,5	15,0	6,0	3,0	3,0	-	-	-	15,0
J	15,0	15,0	15,0	7,5	15,0	6,0	1,5	1,5	-	-	-	15,0
K	15,0	15,0	15,0	7,5	15,0	6,0	1,5	1,5	-	-	-	15,0
L	0,0	0,0	0,0	7,5	0,0	7,5	7,5	15,0	15,0	15,0	15,0	-

Tabela 3 – Afastamentos de Segurança para as Áreas de Armazenamento de Recipientes de GLP

(a) - Observar Tabela 1 desta Instrução Técnica

LEGENDA DAS LOCALIZAÇÕES UTILIZADAS NA TABELA DE DISTÂNCIA MÍNIMA DE SEGURANÇA

- A** – Área de transferência;
- B** – Casa de bombas e compressores de GLP;
- C** – Área de armazenamento a granel – recipientes estacionários;
- D** – Área de armazenamento de recipientes transportáveis (cheios, parcialmente utilizados ou vazios) em uso;
- E** – Área de envasamento;
- F** – Área de estocagem de inflamáveis auxiliares;
- G** – Área de utilidades;
- H** – Área de apoio operacional;
- I** – Área administrativa;
- J** – Divisa da propriedade;
- K** – Via pública;
- L** – Estacionários para decantação.

5.1.7. A distribuidora somente poderá abastecer uma instalação centralizada após comprovar que os ensaios testes foram realizados de acordo com as normas vigentes, e responsabilizar-se-á pelas instalações, até o primeiro regulador de pressão existente na linha de abastecimento que operar enquanto essas instalações estiverem sendo abastecidas pela mesma, conforme Portaria ANP nº 47/99. Os riscos específicos não abrangidos pelas exigências contidas nas tabelas relacionadas devem atender às respectivas Instruções Técnicas do CBMRO.

5.2. Sistema de resfriamento para gás liquefeito de Petróleo

Para fins dos critérios de resfriamento para gás liquefeito de petróleo devem ser observados os preceitos da IT-22 – Sistemas de hidrantes e de mangotinhos para combate a incêndios, bem como os requisitos descritos abaixo:

5.2.1. O resfriamento pode ser realizado das seguintes formas:

- a.** Linha manual com esguicho regulável;
- b.** Canhão monitor manual ou automático com esguicho regulável;
- c.** Aspersores fixos.

5.2.2. Para o projeto dos sistemas de proteção consideram-se dois conceitos fundamentais:

- a.** Dimensionamento pelo maior risco;
- b.** Não simultaneidade de eventos, isto é, o dimensionamento deve ser feito baseando-se na hipótese da ocorrência de apenas um incêndio.

5.2.3. Bombas de Incêndio

5.2.3.1. As bombas de incêndio devem atender aos parâmetros da IT-22.

5.2.3.2. Será permitida a instalação de uma única bomba para locais descritos em 5.2.8.1, 5.2.8.2, 5.2.9.1 a 5.2.9.3.

5.2.3.3. Nos demais casos, é obrigatória a instalação de duas bombas de incêndio (principal e reserva), com mesmas características de pressão e vazão, nos sistemas de resfriamento de gases combustíveis. A configuração deve ser de uma bomba elétrica e outra movida por motor à explosão (não sujeita à automatização). É aceitável o arranjo de duas bombas de incêndio elétricas alimentadas por grupo motogerador automatizado, com autonomia mínima de 3 horas de funcionamento, ou duas bombas de incêndio com motor à explosão (podendo uma delas ter acionamento manual).

5.2.4. Reservatório de incêndio

5.2.5. O reservatório de incêndio deve atender aos parâmetros da IT-22.

5.2.6. O volume de água para combate a incêndio deve ser suficiente para atender a demanda de 100% da vazão de projeto durante o período de tempo estabelecido por esta Norma Técnica.

5.2.7. Hidrantes e canhões monitores

5.2.7.1. Cada ponto da área de armazenamento, da esfera ou cilindro a serem protegidos deve ser atendido pelo menos por uma linha de resfriamento.

5.2.7.2. Os hidrantes e canhões monitores usados para resfriamento ou extinção de incêndio devem ser capazes de resfriar o perímetro dos recipientes verticais ou horizontais considerados em projeto.

5.2.7.3. Após a definição do cenário de combate ao incêndio pelo maior risco (cilindros, esferas, plataformas etc.), o dimensionamento do sistema hidráulico deve levar em consideração o funcionamento simultâneo das linhas manuais e canhões monitores necessários para atender à demanda de água do sistema de resfriamento.

5.2.7.4. Hidrantes

5.2.7.4.1. Todos os locais onde haja risco de vazamento (área de armazenamento, tanques, cilindros etc.) devem ser protegidos por hidrantes atendendo ao caminhamento máximo de 30m para alcançar um dos equipamentos.

5.2.7.4.2. Os hidrantes devem ser distribuídos e instalados em locais de fácil acesso e permanecerem desobstruídos. Recomenda-se o afastamento mínimo de 15 m dos hidrantes com relação aos tanques, cilindros e esferas a fim de permitir o manuseio no caso de incêndio. No caso de áreas de armazenamento de recipientes transportáveis recomendam-se, no mínimo, os afastamentos previstos para limites de propriedade.

5.2.7.4.3. Deve ser instalado um ponto de tomada de água, no máximo, a 5 m da entrada principal (portão de acesso) para área de armazenamento de recipientes transportáveis.

5.2.7.4.4. Deve haver, no mínimo, 2 linhas manuais, nas áreas de armazenamento de recipientes transportáveis para proteção por sistema de resfriamento.

5.2.7.4.5. Os hidrantes devem possuir duas saídas com diâmetro nominal de 65 mm, dotadas de válvulas e de conexões de engate rápido tipo “Storz”. A altura destas válvulas em relação ao piso deve estar compreendida entre 1 e 1,5 m. Será admitida uma única saída (hidrante simples) para os locais descritos em 5.2.8.1, 5.2.9.1 a 5.2.9.3.

5.2.7.4.6. A pressão mínima de água para as linhas manuais de resfriamento deve ser de 343,2 KPa (35 mca) medida no esguicho.

5.2.7.4.7. A vazão mínima de água para as linhas manuais de resfriamento deverá ser de 200 LPM, com o emprego obrigatório de esguichos reguláveis.

5.2.7.5. Canhões monitores

5.2.7.5.1. Os canhões monitores podem ser fixos ou portáteis.

5.2.7.5.2. O número mínimo de canhões monitores, quando exigido para área de armazenamento, deve atender à proporção mínima de 1 canhão monitor para proteção de 49.920 kg de GLP dispostos em lotes.

5.2.7.5.3. Os canhões monitores devem ser especificados para permitir uma vazão mínima de 800 lpm na pressão de 549,25 KPa (56 mca), um giro horizontal de 360° e um curso vertical de 80° para cima e de 15° para baixo da horizontal. Para efeito de projeto, deve ser considerado o alcance máximo, na horizontal, de 45 m quando em jato.

5.2.8. Proteção por resfriamento para recipientes transportáveis

5.2.8.1. Quando o volume armazenado for superior a 24.960 kg e inferior a 49.920 kg de GLP será exigida a proteção por linhas manuais de resfriamento, dimensionadas conforme item 5.2.7, com autonomia mínima de 30 min para o reservatório de incêndio.

5.2.8.2. Quando o volume armazenado for superior a 49.920 kg e inferior a 99.840 kg de GLP será exigida a proteção suplementar por canhões monitores com o funcionamento simultâneo das linhas manuais, devendo ser atendido o item 5.2.7, com autonomia mínima de 60 min do reservatório de incêndio. Devem ser considerados em projeto, no mínimo, duas linhas manuais e um canhão monitor em funcionamento simultâneo.

5.2.8.3. Quando o volume armazenado for superior a 99.840 kg de GLP o sistema de resfriamento deve ser dimensionado conforme item 5.2.8.2, com autonomia mínima de 120 min e instalação de duas bombas de incêndio atendendo aos parâmetros do item 5.2.3.3.

5.2.9. Proteção por resfriamento para recipientes estacionários verticais e horizontais

5.2.9.1. Quando a bateria de GLP for composta por recipientes com capacidade individual de armazenamento inferior a 10 m³, porém possuir um volume total igual ou superior a 10 m³ deve ser prevista a proteção por linhas manuais de resfriamento, dimensionadas conforme item 5.2.7, com autonomia mínima de 30 min para o reservatório de incêndio.

5.2.9.2. Quando a capacidade de armazenamento individual do recipiente for superior a 10 m³ e menor ou igual a 20 m³, deve ser prevista a proteção por linhas manuais de resfriamento, dimensionado conforme item 5.2.7, com autonomia mínima de 45 min para o reservatório de incêndio.

5.2.9.3. Quando a capacidade de armazenamento individual do recipiente for superior a 20 m³ e menor ou igual a 60 m³, prever a proteção por linhas manuais de resfriamento e canhões monitores, calculado conforme os itens 5.2.7, com autonomia mínima de 60 min. para o reservatório de incêndio.

5.2.9.4. Quando a capacidade de armazenamento individual do tanque for superior a 60 m³, prever proteção por canhões monitores e aspersores instalados de forma a proteger toda a superfície exposta, inclusive os suportes (pés). A água deve ser aplicada por meio de aspersores fixos instalados em anéis fechados de tubulação com uma autonomia mínima de 120 min. do reservatório de incêndio. Para tanques com capacidade individual de armazenamento superior a 120 m³, o reservatório deve ter autonomia de 180 min.

5.2.9.5. Os aspersores, instalados acima da “linha do equador”, dos tanques horizontais, verticais e esferas degás, não serão considerados para proteção da superfície situada abaixo desta. Neste caso, é necessária a instalação de outro anel de aspersores abaixo da “linha do equador”.

5.2.9.6. Toda a superfície exposta do(s) cilindro(s) deve estar protegida com os jatos dos aspersores da seguinte forma:

5.2.9.6.1. Os aspersores devem ser distribuídos de forma que exista uma superposição entre os jatos, equivalente a 10% de dimensão linear coberta por cada aspersor.

5.2.9.6.2. O emprego de aspersores não dispensa os hidrantes (linhas manuais), devendo, inclusive, ser previsto pelo menos um canhão monitor portátil que pode ser empregado no caso de falha do sistema de aspersores. No entanto, para o dimensionamento do sistema hidráulico não haverá a necessidade de serem

5.2.9.7. A vazão destinada a cada cilindro horizontal ou vertical, por meios fixos (aspersores), deve ser a soma dos valores determinados conforme os critérios abaixo:

5.2.9.7.1. Lançamento de água segundo a taxa mínima de 5,0 LPM/m², uniformemente distribuídos por aspersores sobre toda a superfície;

5.2.9.7.2. Proteção, por aspersores, da válvula de bloqueio, curva e válvula de retenção da linha de enchimento, quando esta penetra no cilindro pelo topo. O número de aspersores e a respectiva vazão devem ser calculados para que o conjunto receba, pelo menos, 5,0 LPM/m², mas o total não deve ser inferior a 100 LPM.

5.2.9.8. Caso as baterias de cilindros de GLP com capacidade individual de, no máximo, 60 m³ estiverem com afastamentos de 7,50 m entre si, podem ser consideradas isoladas.

5.2.9.9. A localização dos cilindros e esferas de GLP deve atender às normas técnicas oficiais.

5.2.10. Proteção por resfriamento para esferas

5.2.10.1. A vazão de água para cada esfera, por meios fixos, deve ser a somada aos valores correspondentes a:

- a.** Resfriamento de toda a superfície, calculada multiplicando-se a taxa de 5 Lpm/m² pela superfície total;
- b.** Complementação do resfriamento definido no item anterior, com a colocação de um aspersor para a região de junção do costado em cada coluna de suporte, a vazão de cada aspersor corresponde a 10% do valor determinado em “a”, dividido pelo número de colunas;
- c.** Curva e válvula de retenção da linha de enchimento, quando esta penetra no cilindro pelo topo, o número de aspersores e a respectiva vazão devem ser calculados para que o conjunto receba, pelo menos, 5 lpm/m², mas o total não deve ser inferior a 100 lpm;
- d.** Prever uma autonomia mínima de 180 min para o reservatório de incêndio.

5.2.10.2. A vazão destinada a cada cilindro horizontal ou vertical, por meios fixos (Aspersores), deve ser a soma dos valores determinados conforme os critérios abaixo:

- a. Lançamento de água segundo a taxa mínima de 5 Lpm/m², uniformemente distribuídos por aspersores sobre toda a superfície;
- b. Proteção, por aspersores, da válvula de bloqueio, curva e válvula de retenção da linha de enchimento, quando esta penetra no cilindro pelo topo, o número de aspersores e a respectiva vazão devem ser calculados para que o conjunto receba, pelo menos, 5 lpm/m², mas o total não deve ser inferior a 100 lpm.

5.2.10.3. Deve ser previsto resfriamento para a esfera submetida ao incêndio, bem como para as esferas e baterias de cilindros cuja distância entre costados seja inferior a 30 m.

5.2.10.4. Um ou mais cilindros de volume individual igual ou superior a 200 m³ devem ser considerados equivalentes a uma esfera. Nos demais casos, devem ser resfriadas as esferas e baterias de cilindros cuja distância, entre costados, seja inferior a 15 m.

5.2.10.5. Caso as baterias de cilindros de GLP com capacidade individual de, no máximo, 60 m³ estiverem com afastamentos de 15 m entre si, podem ser consideradas isoladas.

5.2.10.6. Quando o suprimento de água sair da rede de incêndio da edificação, deve-se somar a maior vazão estabelecida ao valor correspondente ao uso de dois canhões monitores fixos (vazão individual por canhões de 1.200 lpm).

5.2.10.7. A localização dos cilindros e esferas de GLP deve atender às normas técnicas oficiais.

5.2.11. Proteção por resfriamento para plataforma de carregamento, estação de carregamento e envasamento de cilindros de gás liquefeito de petróleo

5.2.11.1. Nas instalações é indispensável a utilização de aspersores fixos, projetados conforme normas técnicas oficiais nacionais ou internacionais.

5.2.11.2. O dimensionamento deve considerar a proteção das áreas da ilha de carregamento em torno do caminhão ou vagão tanque. Havendo contenção de vazamentos, toda área destinada para captação e derrame de produto deve servir como referência para o direcionamento da proteção.

5.2.11.3. A autonomia mínima para o reservatório de incêndio deve ser de 180 min.

5.2.12. Proteção por resfriamento para tanques subterrâneos

5.2.12.1. O armazenamento de GLP em tanques subterrâneos não necessita de proteção contra incêndios por resfriamento.

5.3. Central de GLP (recipientes transportáveis, estacionários e abastecimento a granel)

Para fins dos critérios de segurança, instalação e operação das centrais de GLP adotam-se as normas NBR 13523 e NBR 14024, com inclusões e adequações desta IT.

5.3.1. Os recipientes transportáveis trocáveis ou abastecidos no local (capacidade volumétrica igual ou inferior a 0,5 m³) e os recipientes estacionários de GLP (capacidade volumétrica superior a 0,5 m³) devem ser situados no exterior das edificações, em locais ventilados, obedecendo aos afastamentos mínimos constantes nas Tabelas A1, A2, A3, A4 e A5 do Anexo A, exemplificados nos Anexos E, F, G, H e I.

5.3.1.1. As centrais de GLP devem ser constituídas por recipientes, sendo classificadas:

- a. Quanto à localização: de superfície, enterrados ou atterrados;
- b. Quanto ao formato: cilíndricos ou esféricos;
- c. Quanto à posição: verticais ou horizontais;
- d. Quanto à fixação: fixos ou móveis;
- e. Quanto ao manuseio: transportáveis ou estacionários;
- f. Quanto ao abastecimento: abastecidos no local ou trocados.

5.3.1.2. Não devem existir conexões na parte inferior de recipientes transportáveis. Todas as válvulas e conexões devem ser localizadas na sua parte superior, protegidas contra impactos diretos durante transporte e manuseio. Os protetores devem ser parte integrante do recipiente.

5.3.1.3. Recipientes com capacidade volumétrica total acima de 0,5 m³ (aproximadamente 250 kg de capacidade de GLP) podem ser transportados somente com no máximo 5% de volume de GLP.

5.3.2. É proibida a instalação dos recipientes em locais confinados, tais como porão, garagem subterrânea, forro etc.

5.3.3. A central de GLP com recipientes de superfície com capacidade igual ou superior a 10 m³ deve ter proteção por sistema de resfriamento, conforme previsto no item 5.2.

5.3.4. O piso situado sob a projeção no plano horizontal do recipiente deve ser de material incombustível e ter declividade que garanta escoamento para fora de sua projeção. A declividade do terreno não deve permitir que o produto seja conduzido na direção de equipamentos adjacentes que contenham GLP e/ou fontes de ignição.

5.3.4.1. O piso em que os recipientes são diretamente assentados deve ser de material incombustível e ter nível igual ou superior ao do piso circundante, não sendo permitida a instalação em rebaixos, recessos ou sobre outros recipientes.

5.3.4.2. Em zonas sujeitas à inundação ou variação do nível do lençol de água, os recipientes estacionários de GLP devem ser ancorados para evitar sua flutuação.

5.3.4.3. Quando forem utilizadas canaletas para a drenagem da área de estocagem de GLP, elas devem ser abertas para a atmosfera.

5.3.5. O recipiente transportável não deve ser fixado ao local da instalação. Sua remoção em situação de emergência deve ser possível após o fechamento da válvula de serviço e desconexão ao coletor, destituído de outros meios de ligação como prisões, chumbadores, correntes, etc.

5.3.6. A central de GLP deve ter proteção específica por extintores de acordo com a Tabela 4.

Quantidade de GLP (Kg)	Extintor Portátil		Extintor sobre rodas	
	Nº	Capac.	Nº	Capac.
Até 270	1	20bc	-	-
271 a 1.800	2	20bc	-	-
Acima de 1.800	2	20bc	1	80bc

Tabela 4 – Proteção por Extintores da Central de GLP

- 5.3.6.1.** Os extintores não deverão ser instalados no interior da central de GLP, devendo ficar em locais próximos que permitam o acesso em caso de incêndio na central, com distância de 5,0 m da central de GLP.
- 5.3.7.** Quando uma edificação possuir sistema de hidrantes e a central de GLP não constituir risco isolado, é obrigatória a proteção da central de GLP por um dos hidrantes, admitindo-se 10 m de jato, sem a necessidade de acrescentá-lo no cálculo do dimensionamento de pressão e vazão do sistema.
- 5.3.8.** A central pode ser instalada em corredor que seja a única rota de fuga da edificação, desde que atenda aos afastamentos previstos no Anexo A, acrescidos de 1,5 m para passagem.
- 5.3.9.** A central localizada junto à passagem de veículos deve possuir obstáculo de proteção mecânica com altura mínima de 0,6 m situado à distância não inferior a 1 m.
- 5.3.10.** Os recipientes não podem apresentar vazamentos, corrosão, amassamentos, danos por fogo ou outras evidências de condição insegura e devem apresentar bom estado de conservação das válvulas, conexões e acessórios.
- 5.3.11. Suportes, bases e fundações para instalação de recipientes e suportes para tubulações**
- 5.3.11.1.** Os suportes dos recipientes devem seguir as recomendações do código com o qual o recipiente foi construído. Os suportes dos recipientes devem permitir seu movimento, produzido por variações de temperatura.
- 5.3.11.2.** Suportes para recipientes horizontais devem estar localizados de forma a permitir movimentos mínimos devidos à flexão do corpo do recipiente. Suportes adicionais podem ser requeridos em circunstâncias especiais.
- 5.3.11.3.** Os recipientes estacionários devem estar instalados de maneira adequada em fundações dimensionadas conforme ABNT NBR 6122. Os blocos de coroamento (no caso de fundações profundas) ou assapatas (no caso de fundações superficiais) devem ser confeccionados em concreto armado, seguindo as prescrições da ABNT NBR 6118. Os materiais utilizados como apoio e suportes devem ser construídos ou protegidos de forma a oferecer no mínimo 2 h de resistência ao fogo, quando de superfície.
- 5.3.11.4.** Recipientes estacionários verticais devem ser apoiados por uma estrutura aberta, a qual permitirá uma boa ventilação natural abaixo ou junto ao recipiente.
- 5.3.11.5.** Os suportes para tubulação devem ser adequadamente projetados, espaçados e fixados, de forma a permitir sua flexibilidade, bem como resistir aos esforços existentes.
- 5.3.11.6.** O material do suporte para a tubulação e o contato entre ambos deve ser realizado de maneira a evitar corrosão ou desgastes excessivos.
- 5.3.12.** Devem ser colocados avisos com letras não menores que 50 mm, em quantidade tal que possam ser visualizados de qualquer direção de acesso à central de GLP, com os seguintes dizeres:

“PERIGO”, “INFLAMÁVEL” E “NÃO FUME”.

5.3.13. Na central é expressamente proibida a armazenagem de qualquer tipo de material, bem como outra utilização diversa da instalação.

5.3.14. Não é requerido o aterramento elétrico dos recipientes transportáveis e tubulação da central. Para os recipientes estacionários, o aterramento deve estar de acordo com as normas NBR 5410 e 5419.

5.3.15. Não é exigida proteção contra descargas atmosféricas na área da central de GLP.

5.3.16. Proteção da Central

5.3.16.1. Somente pessoas autorizadas devem ter acesso às centrais de GLP.

5.3.16.2. A área em que estão os recipientes das centrais de GLP e os equipamentos de regulação inicial deve estar sinalizada conforme o Item 5.3.12.

5.3.16.3. Para recipientes transportáveis, pode ser construído abrigo de material não inflamável com ou sem cobertura e portas. Tais recipientes devem ser instalados em áreas que permitam a circulação de ar por ventilação natural e a(s) porta(s) do abrigo, caso exista(m), deve(m) ser constituída(s) de grade metálica ou material vazado (ex.: veneziana) que permita ventilação.

5.3.16.4. Os recipientes, vaporizadores, válvulas, os reguladores de pressão e tubulações aparentes devem ser fisicamente protegidos, com muretas, pilares ou outro sistema nos locais em que estão sujeitos a danos originados por circulação de veículos ou outros.

5.3.16.4.1. Na travessia de elementos estruturais, deve ser utilizado um tubo-luva.

5.3.16.5. A central de gás ou o local de instalação dos vaporizadores, sempre que tiver possibilidade de acesso de público ao local, deve ser protegida através de cerca de tela de arame ou outro material incombustível, com no mínimo 1,8 m de altura, de modo que não interfira na ventilação, contendo no mínimo 2 portões em lados opostos ou localizados nas extremidades de um mesmo lado da central, abrindo para fora, com no mínimo 1 m de largura. A cerca deve possuir os afastamentos mínimos indicados na Tabela 5.

Capacidade do recipiente - m ³	Distância da superfície do(s) recipiente(s) da central à cerca - m
Até 7,6	1,0
>7,6 até 16	1,5
>16 até 120	3,0
>120	7,5

Tabela 5 – Afastamento da cerca de proteção

5.3.16.6. A iluminação da área da central de GLP, quando necessária, deve estar de acordo com a ABNT NBR IEC60079 e ABNT NBR 5419.

5.3.16.7. A construção de centrais de GLP, em cujas adjacências exista uma cerca eletrificada, para a coexistência de ambas onde se encontram, a cerca eletrificada deverá possuir apoios com isoladores, distante no máximo 50 cm entre eles, de forma a não permitir que, na possibilidade que os fios condutores se rompam, ele fique pendente em mais de 50 cm na região sobre a central.

- 5.3.16.7.1.** A cobertura da central de GLP deverá ser constituída unicamente por materiais incombustíveis isolantes e que estes, sob quaisquer condições atmosféricas mantenham estas condições.
- 5.3.16.7.2.** A cobertura da central de GLP deverá conter rugosidades ou saliências que impeçam condutividade elétrica através de água da chuva, de forma a impossibilitar o aterramento no portão central, nas venezianas laterais ou cilindros, impedindo o centelhamento.
- 5.3.16.7.3.** A cerca eletrificada deverá possuir os afastamentos entre os apoios descritos no item 5.3.16.7, até atingir o afastamento de 3 m da central, medidos da lateral destas, em ambos os lados, até a projeção da cerca eletrificada no solo.
- 5.3.16.7.4.** A cerca eletrificada deverá estar a uma altura mínima de 1,0 metro acima da laje de coberturada central de GLP, e no lado oposto ao da abertura dos portões de acesso aos cilindros, não admitindo que ele fique sobre a central de GLP.
- 5.3.16.7.5.** Não deverá possuir qualquer tipo de objeto metálico, aparente, na construção da central ou na proteção desta, o qual possa servir de aterramento, em caso de contato com um ou mais fios da cerca eletrificada, de forma a produzir centelhamento.
- 5.3.16.7.6.** Será permitido o emprego de portões metálicos na central de GLP, desde que este fique recuado um mínimo de 30 cm da projeção da cobertura e laterais.
- 5.3.16.7.7.** Para centrais de GLP de recipientes estacionários com capacidade de 1 m³, serão admitidas as condições acima descritas, desde que esta cobertura e estrutura de sustentação da cobertura sejam de materiais isolantes e incombustíveis e mantenham as condições previstas na NBR 13523.
- 5.3.16.7.8.** A cerca eletrificada, quando isolada sobre o muro ou gradil, na direção zenital, deverá ter a sua primeira linha eletrificada a uma altura superior a 2,50 m, na parte mais baixa, se inclinada para o lado do logradouro público, deverá estar a uma altura superior a 3,0 m, em sua parte mais baixa.
- 5.3.16.7.9.** Havendo algum obstáculo ou recuo do muro ou gradil que impeça o contato acidental de objetos ou parte do corpo na parte eletrificada, esta poderá ser instalada a 2,10 m da continuidade do muro, em sua parte mais baixa ou a 2,80 m em sua parte mais alta, se inclinada na direção do logradouro público.
- 5.3.16.7.10.** Em locais que possam ocorrer choques mecânicos, as tubulações, quando aparentes, devem ser protegidas.
- 5.3.16.7.11.** É proibida a utilização de tubulações de gás como aterramento elétrico.
- 5.3.16.7.12.** Quando o cruzamento de tubulações de gás e condutores elétricos for inevitável, deve-se colocar entre elas um material isolante elétrico.
- 5.3.16.7.13.** O(s) recipiente(s) não deve(m) estar localizado(s) sob redes elétricas e deve(m) atender às distâncias mínimas de sua projeção do plano horizontal, conforme Tabela A4 do Anexo A.
- 5.3.16.7.14.** Os recipientes, quando protegidos por instalação em abrigos com cobertura que atenda às condições de ventilação mínimas conforme o Item 5.3.16.3, podem ser instalados sob redes de até 0,6 kV.

5.3.17. Materiais

5.3.17.1. Tubos e conexões

5.3.17.1.1. Para condução do GLP nas centrais, devem ser utilizados:

- a. Tubos de aço-carbono, com ou sem costura, preto ou galvanizado, graus A ou B, próprios para serem unidos por solda, flange ou rosca, atendendo às especificações da ABNT NBR 5590 ou ASTM A 106 ou API 5L, com espessura mínima conforme itens abaixo:
 - 1) Para tubulação roscada com pressões de vapor de GLP superiores a 125 PSI ou para GLP líquido, os tubos devem ser de no mínimo sch 80;
 - 2) Para tubulação roscada com pressões de vapor de GLP menores ou iguais a 125 PSI, os tubos devem ser de no mínimo sch 40;
 - 3) Para tubulações soldadas, os tubos devem ser de no mínimo sch 40;
- b. Conexões de ferro fundido maleável, preto ou galvanizado, Classe 300, conforme ABNT NBR 6925, com rosca de acordo com a ABNT NBR 12912;
- c. Conexões de aço forjado que atenda às especificações da ASME/ANSI-B-16.9;
- d. Mangueiras de borracha para alta pressão que atenda às especificações de ABNT NBR 13419 (somente nas interligações);
- e. Tubos de cobre conforme ABNT NBR 13206, classe A ou I para pressão de projeto de no mínimo 1,7 MPa, próprios para serem unidos por acoplamentos ou solda de ponto de fusão acima de 538°C;
- f. Conexões de cobre e bronze conforme ABNT NBR 11720;
- g. Tubo de condução de cobre flexível, sem costura, conforme ABNT NBR 14745, somente nas interligações.

5.3.17.1.2. Não é permitida a utilização de tubos e acessórios de ferro fundido cinzento.

5.3.17.2. Identificação da tubulação

A identificação das tubulações para condução de GLP deve ser realizada através de pintura, em cor amarela para centrais com recipientes transportáveis; cor amarela ou branca, com as conexões em cor amarela, para fase gasosa nas centrais com recipientes estacionários; e cor branca, com as conexões em cor laranja, para a fase líquida nas centrais com recipientes estacionários.

5.3.17.3. Ensaio de estanqueidade

5.3.17.3.1. Antes da utilização da central de GLP a rede de alimentação deve ser submetida a ensaio de estanqueidade com pressão pneumática de no mínimo 1,7 MPa ou pressão hidráulica de no mínimo 2,55 MPa, por pelo menos 15 minutos, observando-se os demais requisitos das normas técnicas pertinentes.

5.3.17.3.2. Sempre que houver modificação na central de GLP que resulte em alteração na tubulação (mudança de trajeto, acréscimo ou redução, etc.) ou suspeita de vazamentos, a rede de alimentação deve ser submetida ao ensaio de estanqueidade.

5.3.18. Paredes resistentes ao fogo

5.3.18.1. O objetivo de uma parede resistente ao fogo é proteger o(s) recipiente(s) da radiação térmica de fogo próximo e assegurar uma distância de dispersão adequada dos Itens indicados nas Tabelas A1, A2, A3, e A4 do Anexo A e demais distâncias/afastamentos de segurança estabelecidos nesta Norma para cada situação específica.

5.3.18.2. A parede resistente ao fogo deve ser totalmente fechada (sem aberturas) e construída em alvenaria sólida, concreto ou construção similar, com materiais e formas aprovados, com tempo de resistência ao fogo de no mínimo 2 h, conforme ABNT NBR 10636.

5.3.18.3. A parede resistente ao fogo deve possuir no mínimo 1,8 m de altura ou estar na mesma altura do recipiente (o que for maior), e estar localizada entre 1 m e 3 m medidos a partir do ponto mais próximo do recipiente.

5.3.18.4. É recomendável a construção de somente uma parede resistente ao fogo. O número total de paredes deve ser limitado a duas.

5.3.18.5. Os recipientes podem ser instalados ao longo do limite da propriedade, desde que seja construída uma parede resistente ao fogo conforme o item 5.3.18.2, posicionada na divisa ao longo dos recipientes, com altura mínima de 1,8 m, sendo que o acesso à central deve ser interno à propriedade e não aberto à via pública.

5.3.18.6. A central em abrigo que for construída ao longo das divisas, ou junto à edificação, deverá possuir uma projeção vertical com altura de 50 cm acima da cobertura, construída em concreto armado (Anexo B).

5.3.18.7. O comprimento total da parede deve ser de no mínimo o comprimento do lado do recipiente ou conjunto de recipientes, acrescido de no mínimo 1 m para cada lado, e deve atender à distância mínima referente à Tabela A1, A2 ou A3 do Anexo A, sendo que esta distância deve ser medida ao redor da parede, conforme exemplo do Anexo I.

5.3.18.8. O muro de delimitação da propriedade ou a parede da edificação podem ser considerados parede resistente ao fogo quando atenderem a todas as considerações estipuladas nesta Norma.

5.3.18.9. Em recipientes instalados em abrigos, a própria parede do abrigo pode ser enquadrada como resistente ao fogo, desde que atenda ao Item 5.3.18.2, ficando nestes casos dispensada dos acréscimos dimensionais de 1 m no comprimento e do respectivo posicionamento descrito no Item 5.3.18.3.

5.3.19. Centrais de GLP em teto ou laje de cobertura de edificações

5.3.19.1. Somente podem ser instalados em edificações que não disponham de área tecnicamente adequada no nível de acesso principal à edificação e que atendam as seguintes exigências:

- a.** Comprovação, por meio de documentos, da existência da edificação;
- b.** Inexistência na localidade de fornecimento de outra fonte similar de energia;
- c.** Utilizar somente recipientes abastecidos no local;
- d.** O limite máximo de altura fica restrito a 15 m (do térreo à instalação);
- e.** O projeto deve ser elaborado por profissional habilitado e registrado no órgão de classe, com emissão de Anotação de Responsabilidade Técnica (ART).

5.3.19.2. A área do teto ou laje de cobertura da edificação, onde ficará(ão) assentado(s) o(s) recipiente(s), deve ter superfície plana, cercada por muretas de 0,4 a 0,6 m de altura, com tempo de resistência ao fogo de, no mínimo, 2h. A distância das muretas deve ser de 1 m do recipiente. Esta mureta deve distar, no mínimo, 1 m das fachadas e de outras construções ou instalações no teto ou laje de cobertura, exceto quando utilizado abrigo ou parede resistente ao fogo. A área deve possuir dispositivo para drenagem de água pluvial que permaneça sempre fechado, somente sendo aberto na ocasião de drenagem de água.

5.3.19.3. O teto ou laje de cobertura onde for(em) instalado(s) o(s) recipiente(s) deve ser dimensionado para suportar o(s) recipiente(s) cheio(s) com água.

5.3.19.4. Os recipientes devem ser instalados em áreas que permitam a circulação de ar com os distanciamentos abaixo relacionados:

- a. 1,5 m de ralos;
- b. 3 m de fontes de ignição;
- c. 6 m de entradas de ar-condicionado e poços de ventilação cuja entrada de ar esteja abaixo das válvulas dos recipientes;
- d. 3 m de entradas de ar-condicionado e poços de ventilação cuja entrada de ar esteja acima das válvulas dos recipientes.

5.3.19.5. A tubulação que abastece os recipientes, quando instalada na fachada da edificação, deve ter afastamentos mínimos abaixo em relação às janelas e outras aberturas:

Tipo de conexão	Afastamento mínimo(m)
Roscada	1,5
Soldada	0,3

Tabela 6 – Afastamento da tubulação em fachada

5.3.19.6. O local da central e da área de evaporação deve ser impermeabilizado.

5.3.19.7. A localização dos recipientes deve permitir acesso fácil e desimpedido a todas as válvulas e ter espaço suficiente para manutenção, de no mínimo uma unidade de passagem (0,55m).

5.3.19.8. O local da central deve ser acessado por escada fixa ou outro meio seguro e permanente de acesso, devendo distar, no mínimo, 1 m da bacia de contenção (Anexo C). É vedada a utilização de escada do tipo marinheiro na fachada como único meio de acesso à central.

5.3.19.9. É permitida a capacidade volumétrica total de 2 m³ para instalações residenciais multifamiliares, 4 m³ para instalações comerciais e 16 m³ para instalações industriais. Recipientes limitados à capacidade volumétrica individual máxima de 4 m³.

5.3.19.10. A central não deve estar localizada sobre casade máquinas e reservatórios superiores de água.

5.3.19.11. Quando o recipiente estiver localizado sobre teto ou laje de cobertura, a mais de 9 m do solo, se a mangueira de enchimento não puder ser observada pelo operador em seu comprimento total, deve ser feita uma linha de abastecimento.

5.3.20. Para o abastecimento a granel de GLP, devem ser observadas as seguintes condições gerais de segurança:

5.3.20.1. Recomenda-se que recipientes de capacidades volumétricas iguais ou inferiores a 0,25m³ possuam sistemas adicionais automáticos ou semiautomáticos que evitem o sobre enchimento dos recipientes.

5.3.20.2. Durante a operação de abastecimento, o veículo abastecedor deve ser posicionado de forma a permitir sua rápida evacuação do local.

5.3.20.3. Caso o veículo se encontre em via pública ou junto ao tráfego de pessoas, durante a operação, a área deve estar sinalizada e isolada

5.3.20.4. Durante o abastecimento a mangueira não deve passar pelo interior de habitações, em locais sujeitos ao tráfego de veículos ou nas proximidades de fontes de calor ou de ignição.

5.3.21. Afastamento das tomadas de abastecimento

5.3.21.1. As tomadas de abastecimento devem estar localizadas dentro da propriedade (mesmo que na divisa), no exterior das edificações, podendo ser nos próprios recipientes, na central ou em um ponto afastado da central, desde que devidamente demarcadas. As tomadas de abastecimento devem respeitar os seguintes afastamentos mínimos:

- a.** 3,0 m de aberturas (janelas, portas tomadas de ar, etc.) das edificações;
- b.** 6,0 m de reservatórios que contenham fluidos inflamáveis;
- c.** 1,5 m de ralos, rebaixos ou canaletas e dos veículos abastecedores;
- d.** 3,0 m de materiais de fácil combustão e pontos de ignição.

5.3.21.2. Nas linhas que interligam as tomadas de abastecimento ao recipiente, não é permitida a utilização de interligações com materiais com ponto de fusão inferior a 816°C.

5.3.21.3. Na linha de abastecimento é permitido o fluxo somente no sentido do recipiente. As duas extremidades (recipiente e tomada de abastecimento) devem ser providas de válvula de retenção.

5.3.21.4. Caso a linha abasteça mais de um recipiente, cada derivação da linha deve ser provida de uma válvula de bloqueio.

5.3.21.5. A linha de abastecimento deve ser externa às edificações e provida de dispositivo de “vent” para a atmosfera, o qual deve respeitar os distanciamentos previstos para a tomada de abastecimento do item 5.3.21.1. O dreno (despressurização) somente pode ser feito através de orifício com diâmetro máximo de 3 mm e em local ventilado.

5.3.21.6. É vedada a instalação das tomadas de abastecimento em caixas ou galerias subterrâneas e próximas a depressões do solo, valetas para captação de água pluvial, aberturas de dutos de esgoto ou abertura para acesso a compartimentos subterrâneos.

5.3.22. Edificações que não possuam os recuos estabelecidos em norma e, por consequência, impossibilidade técnica de instalação, podem, por exceção, **adotar centrais prediais de GLP em nichos** (Anexo D). Estas centrais devem atender aos seguintes parâmetros:

5.3.22.1. Comprovação da existência da edificação e aprovação por órgão oficial competente do atendimento dos parâmetros legais referentes ao uso e ocupação do solo, bem como a impossibilidade técnica de se adotar outra modalidade de instalação de central de GLP;

5.3.22.2. Inexistência de outra fonte similar alternativa de energia;

5.3.22.3. A central deve ser instalada na fachada da edificação voltada para via pública, no pavimento térreo e atender aos seguintes requisitos:

- a. Ter área mínima de 1 m²;
- b. Os recipientes devem distar no mínimo 0,8 m do limite frontal da propriedade;
- c. Ter interposição de paredes resistentes ao fogo (TRRF 120 min) na parte superior da central e nas laterais. Estas paredes devem apresentar resistência mecânica e estanqueidade com relação ao interior da edificação;
- d. Ter capacidade máxima de até 2 recipientes de 0,108m³ (P-45) ou 01 (um) 0,454 m³ (P-190);
- e. Possuir na frente da edificação fechamento por portametálica, que propicie área de ventilação permanente, no mínimo, 0,32 m², na parte inferior;
- f. Possuir veneziana de ventilação permanente, localizada acima da porta, com área mínima de 0,32 m²;
- g. Atender às demais exigências de afastamentos de fonte de calor, ralos e depressões, sinalização, proteção por extintores, prescritos nesta IT.

5.3.23. Instalações internas de GLP

Para fins dos critérios de segurança, instalação e operação das centrais de GLP adota-se a norma NBR 15526/12, com inclusões e adequações constantes nesta IT.

5.3.23.1. As tubulações instaladas devem ser estanques e desobstruídas.

5.3.23.2. A instalação de gás deve ser provida de válvula de fechamento manual, na parte externa a central, em cada ponto em que se tornar conveniente para a segurança, operação e manutenção da instalação.

5.3.23.3. A tubulação não pode fazer parte de elemento estrutural.

5.3.23.3.1. A tubulação da rede interna não pode passar no interior de:

- a. Dutos de lixo, ar condicionado e águas pluviais;
- b. Reservatório de água;
- c. Dutos para incineradores de lixo;
- d. Poços e elevadores;
- e. Compartimentos de equipamentos elétricos;
- f. Compartimentos destinados a dormitórios, exceto quando destinada à conexão de equipamento hermeticamente isolado;
- g. Poços de ventilação capazes de confinar o gás proveniente de eventual vazamento;
- h. Qualquer vazio ou parede contígua a qualquer vão formado pela estrutura ou alvenaria, ou por estas e o solo, sem a devida ventilação. Ressalvados os vazios construídos e preparados especificamente para esse fim (shafts) que devem conter apenas as tubulações de gás, líquidos não inflamáveis e demais acessórios, com ventilação permanente nas extremidades. Estes vazios devem ser visitáveis e possuir área de ventilação permanente e garantida;
- i. Qualquer tipo de forro falso ou compartimento não ventilado;
- j. Locais de captação de ar para sistemas de ventilação;
- k. Todo e qualquer local que propicie o acúmulo de gás vazado;

5.3.23.4. As instalações da central de GLP devem permitir o reabastecimento dos recipientes, sem a interrupção da alimentação do gás aos aparelhos de utilização.

5.3.23.5. As tubulações aparentes devem atender aos requisitos abaixo:

- a. Ter as distâncias mínimas entre a tubulação de gás e condutores de eletricidade de 0,3 m;
- b. Ter um afastamento das demais tubulações suficientes para ser realizada manutenção nas mesmas;
- c. Ter afastamento de, no mínimo, 2 m de para-raios e seus respectivos pontos de aterramento.

5.3.23.6. Em caso de superposição, a tubulação de gás deve ficar abaixo das demais.

5.3.24. Abrigos

5.3.24.1. Os abrigos de medidores de consumo de GLP devem possuir proteção por um extintor de pó 20-B:C.

5.3.24.2. Os abrigos, internos ou externos, devem permanecer limpos e não podem ser utilizados como depósito ou outro fim que não aquele a que se destinam.

5.3.24.3. Ventilação dos abrigos das prumadas internas:

5.3.24.3.1. Os abrigos internos à edificação devem ser dotados de tubulação específica para ventilação.

5.3.24.3.2. O tubo utilizado para ventilação (escape do gás) pode ser metálico ou de PVC, com saída no pavimento de descarga e na cobertura da edificação e com o dobro do diâmetro da tubulação de gás da prumada, conforme exemplos no Anexo J.

5.3.24.3.3. O tubo que interliga o *shaft* ao tubo de ventilação pode ser metálico ou de PVC, com bocal situado junto ao fechamento da parte inferior do *shaft*, comprimento superior a 50 cm e ter sua junção com o tubo de ventilação formando um ângulo fechado de 45 graus.

5.3.24.3.4. Quando a tubulação for interna à edificação e os abrigos nos andares forem adjacentes a uma parede externa, pode ser prevista uma abertura na parte inferior desse, dispensando-se a exigência do item anterior, com tamanho equivalente a, no mínimo, duas vezes o da seção da tubulação, devendo ainda tal abertura ter distância de 1,2 m de qualquer outra.

5.4. Exigências para recipientes transportáveis de GLP com capacidade de volume até 13 kg de GLP (0,032 m³ - P-13)

5.4.1. A utilização de recipientes com capacidade igual ou inferior a 0,032 m³ (13 kg) de GLP é vedada em edificações, exceto para uso nas condições abaixo:

5.4.1.1. Residências unifamiliares (casas térreas ou assobradadas) ou multifamiliares constituídas em blocos com área útil de construção inferior a 750 m² e altura máxima de 10,00 m, caracterizados como risco isolado conforme parâmetros da IT n. 07, nas condições abaixo:

- a. Instalado na área externa da edificação em pavimento térreo e rede de alimentação individual por residência;
- b. Atender aos quesitos para instalação de acordo com a NBR 15526 e esta IT.

5.4.1.2. As edificações residenciais multifamiliares em ocupações mistas poderão utilizar botijão de 32 L (13 kg) desde que atendam o item anterior.

5.4.1.3. O uso de botijão de 32 L (13 kg) será permitido excepcionalmente nas condições abaixo:

- a. Trailers, barracas, quiosques e assemelhados, com no máximo um botijão por unidade;
- b. Copas, cozinhas, lanchonetes e assemelhados destinados exclusivamente para cocção de alimentos, limitado no máximo a um botijão por edificação;
- c. Em aviculturas, para aquecimento de aves.

5.4.1.4. Excepcionalmente será permitida a utilização de recipientes transportáveis com capacidade de até 13 kg de GLP em edificações multifamiliares existentes, conforme legislação vigente do Corpo de Bombeiros, desde que acondicionados em área com ventilação exterior efetiva e permanente, áreas de serviço ou similares das unidades autônomas, nos casos em que houver impossibilidade ou inviabilidade técnica de instalação de central de GLP.

5.4.2. A utilização dos recipientes de 32 L (13 kg), prevista nos itens acima, deverá atender os seguintes requisitos:

- a. Localizados em área aberta com ventilação natural;
- b. Protegidos do sol, da chuva e da umidade;
- c. Estar afastado, no mínimo 1,5 m, de outros produtos inflamáveis, de fontes de calor e faíscas;
- d. Estar afastado, no mínimo, 1,5 m de ralos, caixas de gordura e esgotos, bem como de galerias subterrâneas e similares.

5.4.3. A mangueira entre o aparelho e o botijão deverá ser do tipo metálica flexível, de acordo com normas pertinentes, podendo ser utilizada mangueira flexível dePVC com o comprimento entre 0,80 m e 1,25 m, sendo que esta deve sair da fábrica já cortada, atendendo a NBR 8613.

5.4.4. Não será permitido o uso de GLP P-13 em motores de qualquer espécie, saunas, caldeira e aquecimento de piscinas ou para fins automotivos.

5.4.5. Não será permitido o uso de botijões P-2 (2 kg) em áreas internas às edificações.

5.4.6. Nas edificações que não seja permitido o uso de P-2 e P-13, conforme 5.4.1, o suprimento de GLP deve ser feito, obrigatoriamente, através de Central de GLP.

5.5. Centrais para abastecimento de empilhadeiras

5.5.1. A transferência de GLP líquido para recipientes montados em empilhadeiras deve ser realizada somente em áreas externas, podendo esta área ser coberta com aberturas laterais.

5.5.2. Não é permitida a transferência de GLP líquido para recipientes dentro de edificações, exceto quando esta edificação for construída especificamente para este fim, com ventilação natural e construída com materiais incombustíveis.

5.5.3. A mangueira de transferência de GLP líquido para recipientes montados em empilhadeiras não pode passar dentro de edificações, exceto nas edificações construídas especificamente para este fim.

5.5.4. O ponto de transferência de GLP líquido para recipientes montados em empilhadeiras deve estar de acordo com o item 5.3.21.

5.5.5. O furo de expurgo de GLP utilizado na operação de abastecimento das empilhadeiras deve ter o diâmetro de no máximo 1,4 mm.

5.6. Instalações temporárias de recipientes

5.6.1. São aquelas utilizadas durante a manutenção dos recipientes da instalação definitiva ou recipientes utilizados provisoriamente durante a instalação do recipiente definitivo, e também no caso de uso intermitente ou sazonal, como recipientes utilizados em áreas agrícolas para secagem de grãos.

5.6.2. A instalação temporária não deve exceder a 6 (seis) meses de funcionamento.

- 5.6.3.** Os diversos tipos de instalações e recipientes utilizados devem obedecer aos preceitos descritos nesta Norma.
- 5.6.4.** Nas instalações temporárias realizadas em áreas rurais em que não haja tráfego de pessoas ou veículos, não é necessária a construção de cercas ou abrigos; nas demais instalações devem ser prevista uma delimitação e proteção de forma provisória, de modo a inibir o acesso de pessoas não autorizadas.
- 5.7. Vaporizadores**
- 5.7.1.** Os vaporizadores podem ser aquecidos a vapor de água, energia elétrica, água quente, atmosférico ou a gás (direta ou indiretamente). Devem ser selecionados para vaporizar GLP na máxima vazão requerida pelas instalações.
- 5.7.2.** Os componentes dos vaporizadores sujeitos à pressão de GLP devem ser projetados, fabricados e testados para uma pressão mínima de projeto de 1,7 MPa, e devem atender às normas de construção.
- 5.7.3.** O GLP somente pode ser vaporizado de forma forçada em equipamentos para tal fim, sendo proibido o aquecimento dos recipientes de armazenagem do GLP, seja por mecanismos internos ou processos externos.
- 5.7.4.** Os vaporizadores devem ter no mínimo as informações abaixo em uma placa fixada junto a estes, sendo que estas informações também devem estar contidas em documentos fornecidos pelo fabricante:
- a. Nome do fabricante;
 - b. Modelo;
 - c. Número de série do vaporizador;
 - d. Código de construção (ano de edição);
 - e. Pressão de projeto;
 - f. Máxima e mínima temperatura de operação;
 - g. Ano de fabricação;
 - h. Capacidade de vaporização máxima (kg/h), informando produto e a sua temperatura de entrada.
- 5.7.5.** Os vaporizadores devem ser instalados em local permanentemente ventilado, afastados 3 m de ralos, aberturas de edificações (situadas abaixo do nível superior do vaporizador) e depressões. O piso abaixo dos vaporizadores deve ser incombustível e possuir caimento para evitar o acúmulo de eventual vazamento de GLP próximo ao vaporizador e recipientes.
- 5.7.6.** A distância mínima dos vaporizadores aos recipientes, aos pontos de abastecimento e às edificações e/ou divisas de propriedade edificável deve estar de acordo com a Tabela A5 do Anexo A.
- 5.7.7.** Se o vaporizador for instalado em um abrigo, este deve ser construído de material incombustível e deve ter ventilação natural no nível do piso. Este abrigo pode ser compartilhado com recipientes e outros equipamentos utilizados na central de GLP.
- 5.7.8.** No mínimo uma válvula de bloqueio deve ser instalada em cada tubulação entre o recipiente de GLP e o vaporizador.
- 5.7.9.** Os sistemas de vaporização devem ser equipados com meios de drenagem para local ventilado externo ao abrigo (quando este existir).

- 5.7.10.** Os vaporizadores devem possuir válvula de segurança diretamente conectada à fase vapor do GLP. As válvulas de alívio devem descarregar diretamente para o ar livre. A capacidade de alívio deve ser suficiente para proteger o vaporizador de sobre pressão.
- 5.7.11.** Os vaporizadores devem ser providos de meios automáticos adequados que evitem que o GLP líquido passe do vaporizador para a tubulação de descarga da fase vapor do gás em qualquer condição operacional.
- 5.7.12.** Os vaporizadores devem possuir dispositivos automáticos que evitem que estes sofram superaquecimento.
- 5.7.13.** Na utilização de vaporizadores com retorno de fase vapor para o recipiente de GLP, devem ser previstos meios que evitem aumento de pressão acima de 75% da pressão máxima de trabalho do recipiente.

5.8. Gerais

- 5.8.1.** Não será permitida a utilização de GLP na forma de botijões e cilindros para o uso de oxicorte, solda ou similar em áreas internas às edificações.
- 5.8.2.** Para os casos omissos dessa norma, serão adotadas as NBR 13523, NBR 15186 e NBR 15514 vigentes.

ANEXO A

Tabelas de Distanciamentos

Tabela de afastamentos de segurança – m									
Capacidade individual do recipiente m ³	Divisas de propriedades edificáveis / edificações 4 6 7 8		Entre recipientes	Aberturas abaixo da descarga da válvula de segurança		Fontes de ignição e outras aberturas		Produtos tóxicos, perigosos, inflamáveis e chama aberta ⁹	Materiais combustíveis
	Superfície 1 3 5	Enterrados / aterrados ²		Abastecidos no local	Destrocáveis	Abastecidos no local	Destrocáveis		
Até 0,5	0	3	0	1	1	3	1,5	6	3
> 0,5 a 2	1,5	3	0	1,5	-	3	-	6	3
> 2 a 5,5	3	3	1	1,5	-	3	-	6	3
> 5,5 a 8	7,5	3	1	1,5	-	3	-	6	3
> 8 a 120	15	15	1,5	1,5	-	3	-	6	3
> 120	22,5	15	¼ da soma dos diâmetros adjacentes	1,5	-	3	-	6	3

Tabela A1 – Afastamentos de Segurança para Recipientes de GLP em Central de Gás

NOTAS ESPECÍFICAS:

- 1) Nos recipientes de superfície, as distâncias apresentadas são medidas a partir da superfície externa do recipientemais próximo. A válvula de segurança deve estar fora das projeções da edificação;
- 2) A distância para os recipientes enterrados/aterrados deve ser medida a partir da válvula de segurança, enchimento e indicador de nível máximo;
- 3) As distâncias de afastamento das edificações não devem considerar projeções de complementos ou partes destas, tais como telhados, balcões, marquises;
- 4) Em uma instalação, se a capacidade total com recipiente até 0,5 m³ for menor ou igual a 2 m³, a distância mínima continuará sendo de 0 metro; se for maior que 2 m³, considerar:

- a) No mínimo 1,5 m para capacidade total > 2 m³ até 3,5 m³;
- b) No mínimo 3 m para capacidade total > 3,5 m³ até 5,5 m³;
- c) No mínimo 7,5 m para capacidade total > 5,5 m³ até 8 m³;
- d) No mínimo 15 m para capacidade total acima de 8 m³.

Caso o local destinado à instalação da central que utilize recipiente de até 0,5 m³ não permita os afastamentos acima, a central pode ser subdividida com a utilização de paredes divisórias resistentes ao fogo com TRRF mínimo de 2 h, de acordo com ABNT NBR 10636, com comprimento e altura de dimensões superiores ao recipiente. Neste caso, deve se adotar o afastamento mínimo à capacidade total de cada subdivisão. Para recipientes abastecidos no local de até 0,5 m³, a capacidade conjunta total da central é limitada em até 10 m³;

- 5) No caso de existência de duas ou mais centrais de GLP com recipientes de até 0,5 m³, estas devem distar entre si em no mínimo 7,5 m;
- 6) Para recipientes acima de 0,5 m³, o número máximo de recipientes deve ser igual a 6. Se mais que uma instalação como esta for feita, ela deve distar pelo menos 7,5 m da outra;
- 7) A distância de recipientes de superfície de capacidade individual maior que 0,5 m³ e até 8 m³, para edificações/divisa de propriedade, pode ser reduzida à metade, desde que sejam instalados no máximo 3 recipientes de capacidade individual de até 5,5 m³. Este recipiente ou conjunto de recipientes deve estar distante de pelo menos 7,5 m de qualquer outro recipiente com capacidade individual maior que 0,5 m³;
- 8) Os recipientes de GLP não podem ser instalados dentro de bacias de contenção de outros combustíveis;
- 9) No caso de depósito de oxigênio e hidrogênio, os afastamentos devem ser conforme as Tabelas A2 e A3, respectivamente.

ANEXO A (continuação)

Tabelas de Distanciamentos

Capacidade conjunta GLP –m ³	Oxigênio (incluindo reservas) – Nm ³		
	Até 11	11,1 a 566	Acima de 566
Até 5,5	0	6	7,5
Acima de 5,5	0	6	15

Tabela A2 – Afastamentos para estocagem de oxigênio

Capacidade conjunta GLP –m ³	Hidrogênio (incluindo reservas) Nm ³		
	Até 11	11 a 85	> 85
Até 2,0	0	3	7,5
Acima de 2,0	0	7,5	15

Tabela A3 – Afastamentos para estocagem de hidrogênio

Nível de Tensão – Kv	Distância mínima – m
Menor ou igual a 0,6	1,8
Entre 0,6 e 23	3,0
Maior que 23	7,5

Tabela A4 – Afastamentos para redes elétricas

Tipo de vaporizado	Recipientes	Tomada de abastecimento	Edificação e/ou divisa de propriedade edificável
Acionado por fogo/elétrico não classificado	3 m	4,5 m	7,5 m
A vapor, água quente, atmosférico e elétrico classificado	1,5 m	1,5 m	0 m

Tabela A5 – Distância dos vaporizadores

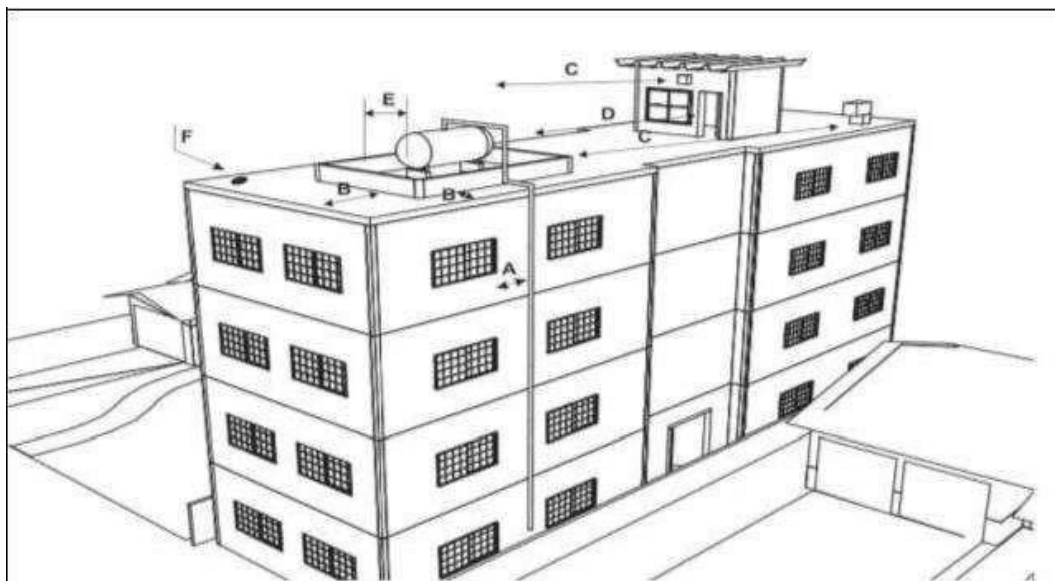
ANEXO B (informativo)

Central de GLP ao longo da divisa de propriedade



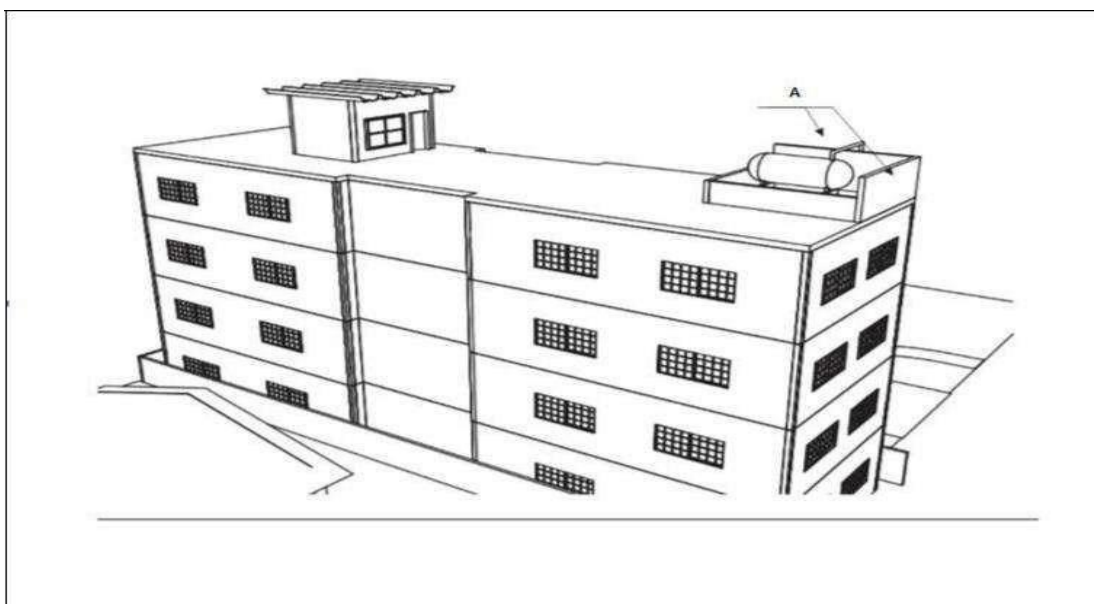
ANEXO C (informativo)

Instalação de recipientes em teto e lajes de cobertura de edificações



LEGENDA:

- A** – Distância mínima da janela para: tubos com conexão roscada – 1,5 m. tubos com conexão soldada – 0,3 m;
- B** – Distância mínima da mureta para a fachada da edificação – 1,0 m;
- C** – Tomadas de ar condicionado: acima da altura do recipiente – 3 m; abaixo da altura do recipiente – 6 m;
- D** – Distância mínima de fonte de ignição – 3 m;
- F** – Distância mínima de ralos ao recipiente – 1,5 m.



NOTA:

- A** – Parede resistente ao fogo

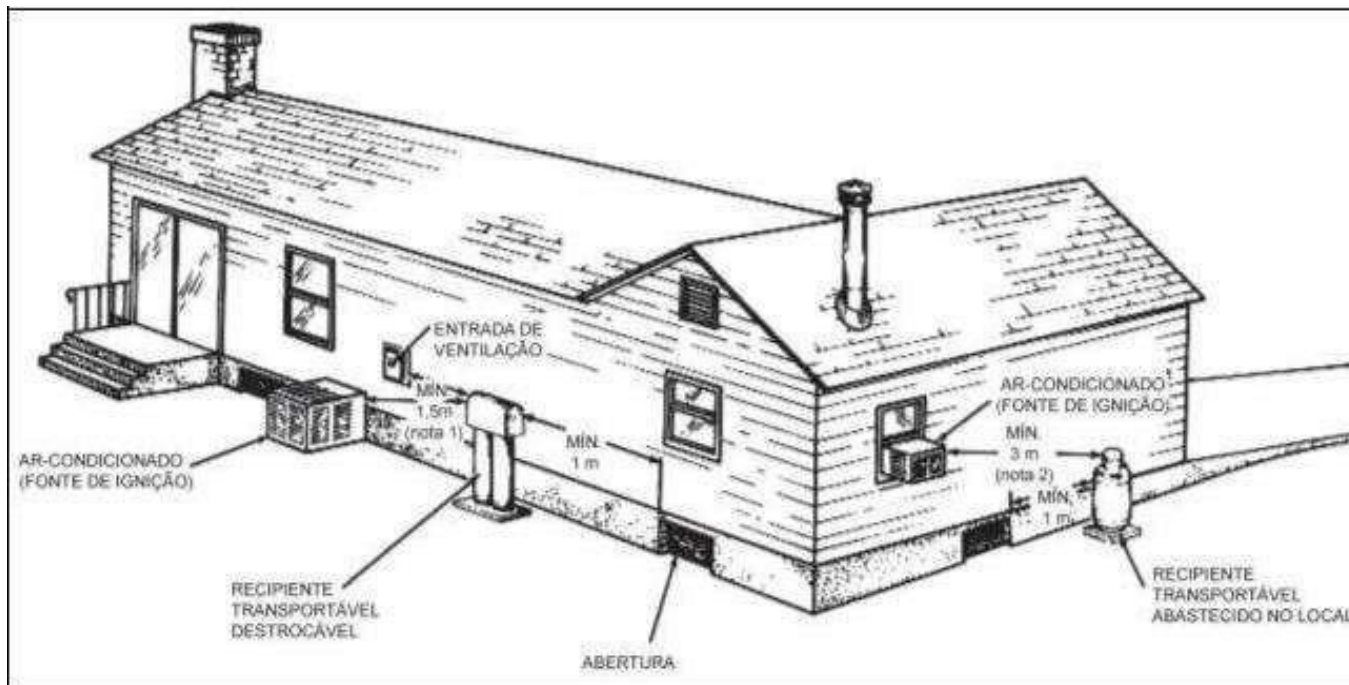
ANEXO D (informativo)

Central de GLP – “NICHOS”



ANEXO E (informativo)

Instalação de recipientes transportáveis



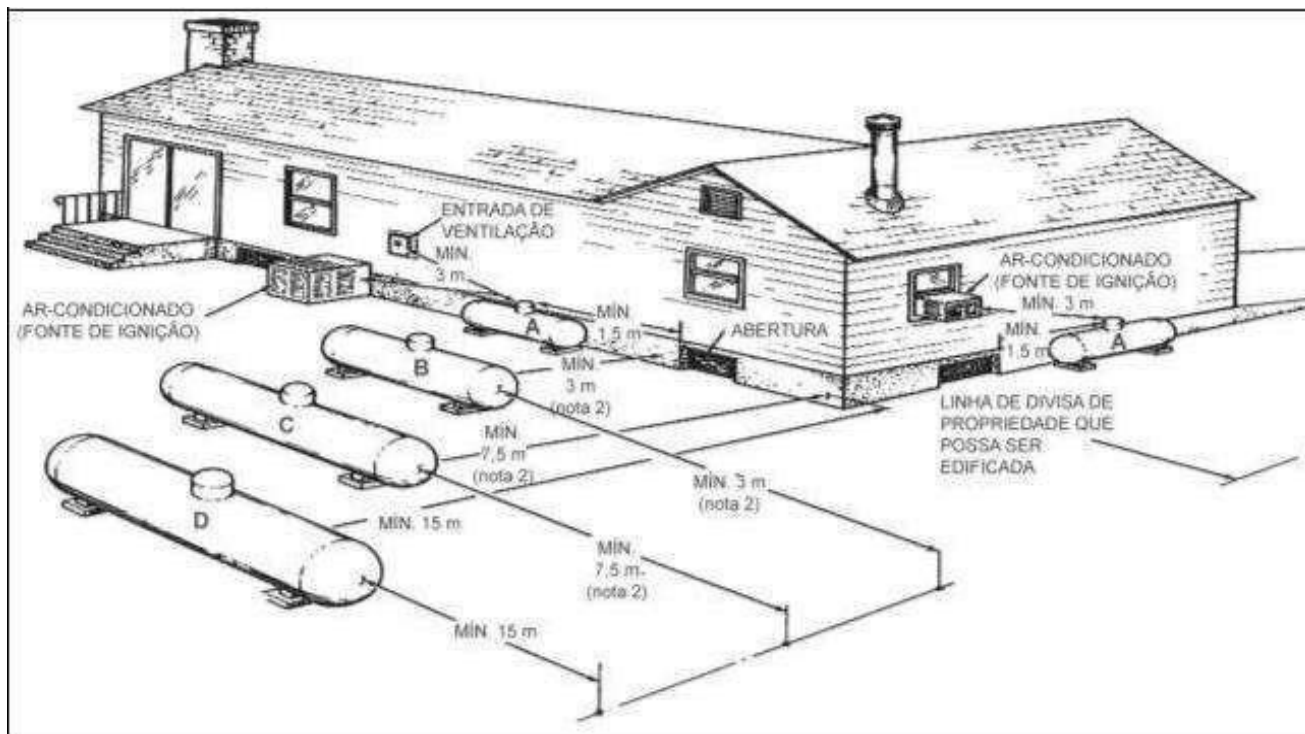
Tipo de recipiente	Tipo de serviço	Distância de válvula de alívio à abertura inferior	Distância de válvula de alívio à fonte de ignição
Cilindro	Destroca	1 m	1,5 m
Cilindro	Abastecido no local	1 m	3 m
Estacionário	Abastecido no local	1,5 m	3 m

NOTAS GENÉRICAS:

- 1) Distância mínima de 1,5 m entre a descarga de válvula de alívio e a fonte externa de ignição (por exemplo, ar-condicionado), sistema de ventilação, etc.
- 2) Se um cilindro destracável for abastecido no local, a conexão de enchimento ou a purga do indicador de nível máximo deve estar a pelo menos 3 m de qualquer fonte externa de ignição, sistema de ventilação, etc.

ANEXO F (informativo)

Instalação de recipientes estacionários



LEGENDA:

- A) Recipiente com capacidade individual de até 0,5 m³;
- B) Recipiente com capacidade individual > 2 m³ a 5,5 m³;
- C) Recipiente com capacidade individual > 5,5 m³ a 8 m³;
- D) Recipiente com capacidade individual > 8 m³ a 120 m³.

NOTAS GENÉRICAS:

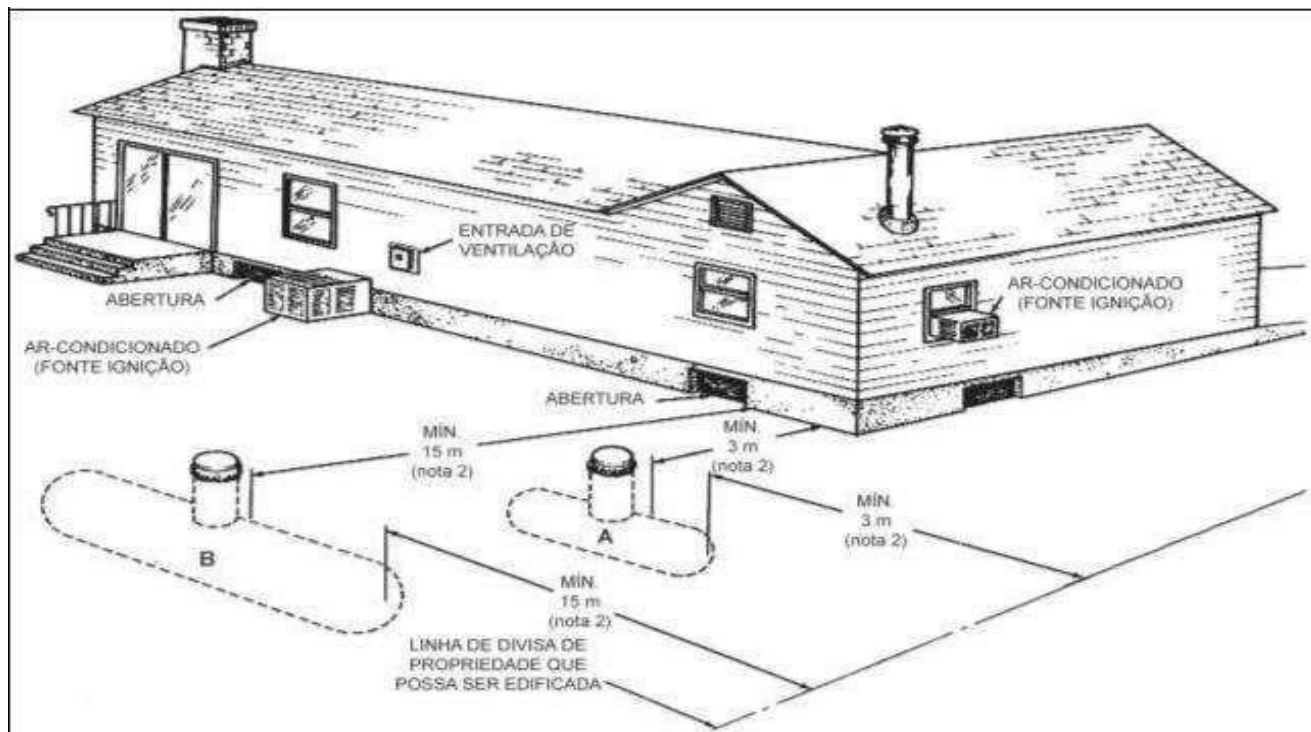
- 1) Independentemente do tamanho, qualquer recipiente abastecido no local deve estar localizado de tal forma que a conexão de enchimento e o indicador de nível máximo estejam pelo menos a 3 m de qualquer fonte de ignição (por exemplo, chama aberta, ar-condicionado, compressor, etc.), entrada ou sistema de ventilação.
- 2) A distância de recipientes de 0,5 m³ a 8 m³ para edificações e/ou divisas de propriedades pode ser reduzida à metade, desde que seja instalado no máximo 3 recipientes de capacidade individual de até 5,5 m³, distantes pelo menos a 7,5 m de qualquer outro recipiente com capacidade individual maior que 0,5 m³.

Observação: as faixas de 0,5 m³ a 2 m³ e acima de 120 m³ não estão indicadas no desenho.

Este anexo aplica-se a recipientes estacionários de superfície até 120 m³

ANEXO G (informativo)

Instalação de recipientes estacionários enterrados



LEGENDA:

- A) Recipiente com capacidade individual de até 8 m³;
- B) Recipiente com capacidade individual acima de 8 m³.

NOTAS GENÉRICAS:

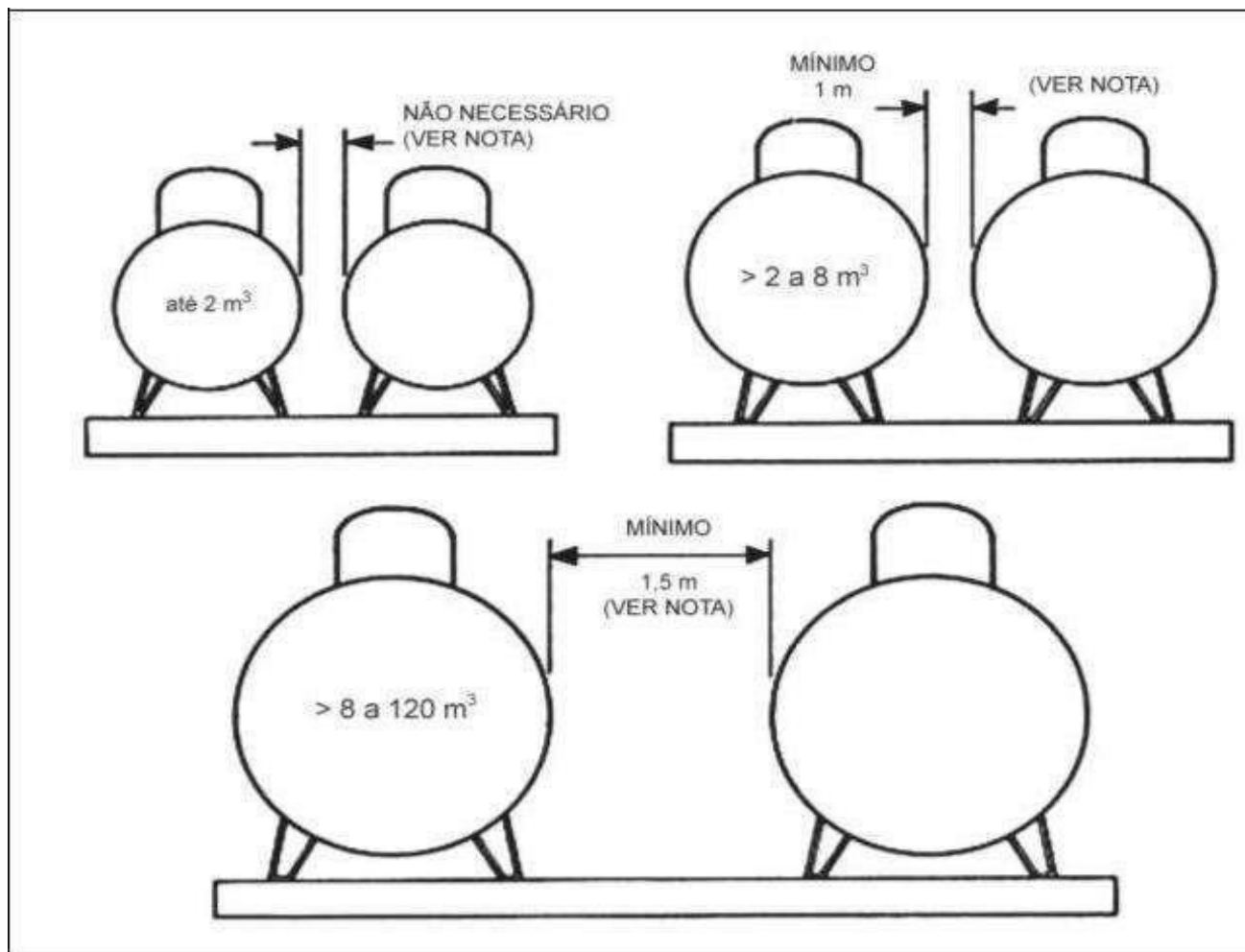
- 1) A conexão de enchimento e o indicador de nível máximo devem distar pelo menos 3 m de fontes de ignição (por exemplo, chama aberta, ar-condicionado).
- 2) A distância mínima de tanques encerrados deve ser medida a partir de válvula de alívio, de válvula de enchimento e da válvula de nível máximo, exceto que nenhuma parte do recipiente deve estar a menos de 3 m de edificações e limite de propriedade que possa ser edificado.

Observação: as faixas de 0,5 m³ a 2 m³ e acima de 120 m³ não estão indicadas no desenho.

Este anexo aplica-se a recipientes estacionários enterrados de até 120 m³.

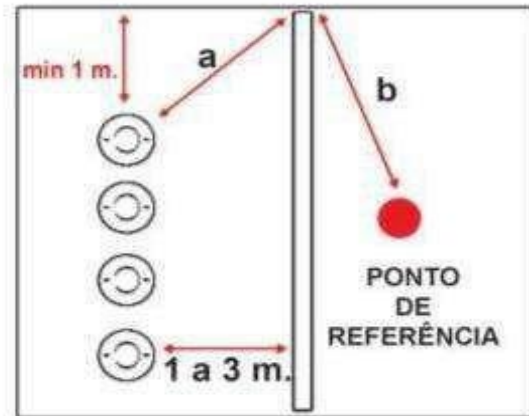
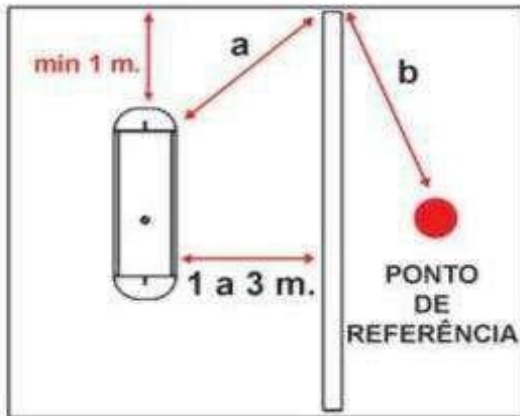
ANEXO H (informativo)

Distância entre recipientes

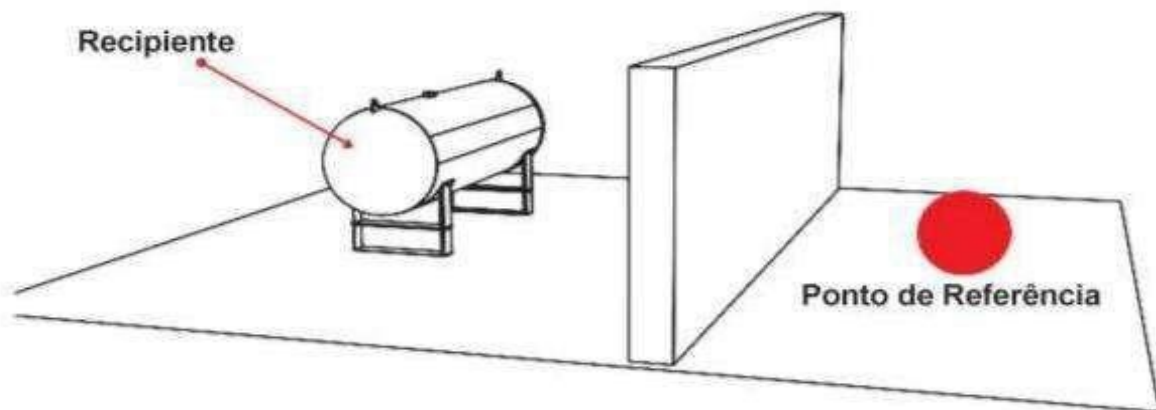


NOTA GENÉRICA: Recomenda-se sempre deixar espaço suficiente para manutenção.
Este anexo aplica-se entre recipientes até 120 m³.

ANEXO I

Distância do recipiente à fonte de ignição com parede resistente fogo
(exemplo)

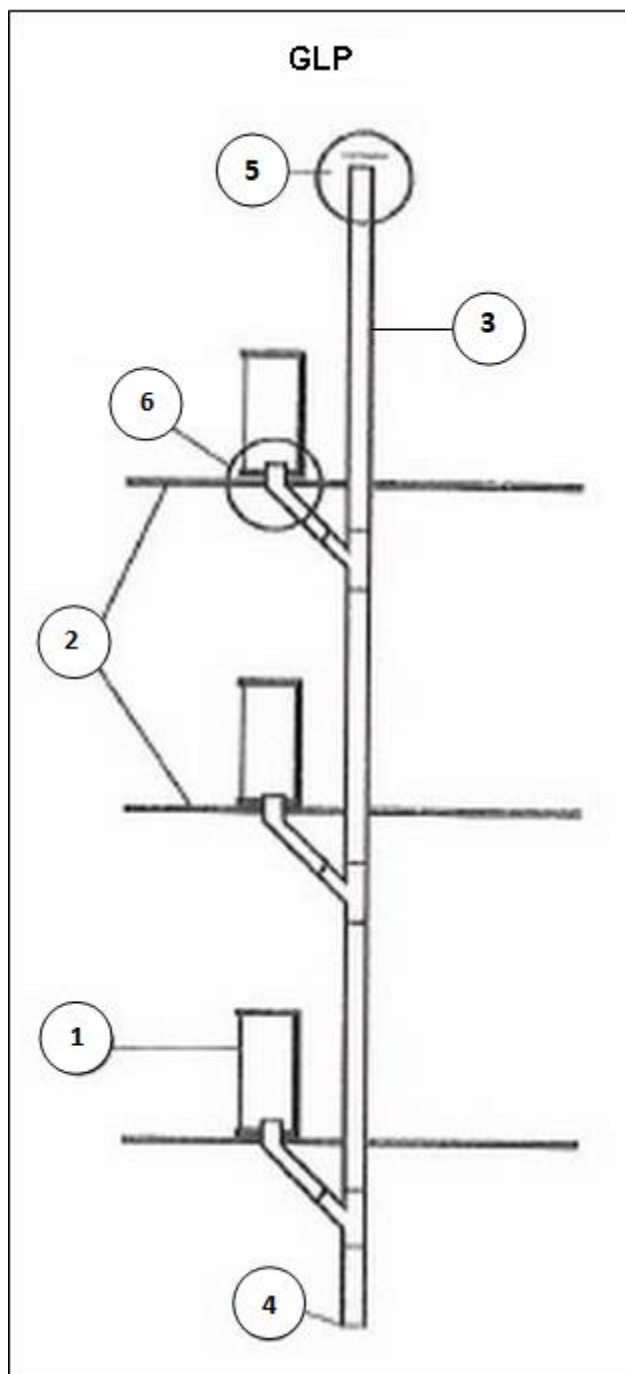
DISTÂNCIA DO RECIPIENTE AO PONTO REFERÊNCIA = $a + b$



PAREDE RESISTENTE AO FOGO (TRRF 2 HORAS)

ANEXO J

Ventilação em abrigos localizados nos andares

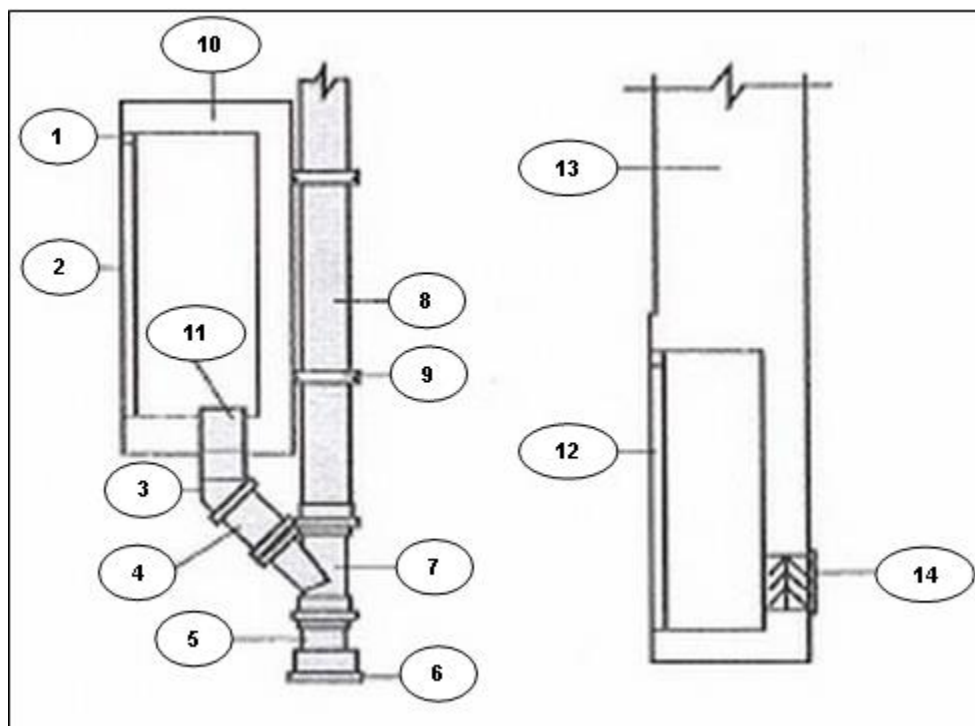


Exemplo 1 – Ventilação de abrigo de medidores

LEGENDA:

- 1) Abrigo de medidores;
- 2) Lajes da edificação;
- 3) Tubo vertical adjacente que pode correr através de um prisma de ventilação ou embutido na alvenaria da edificação;
- 4) Abertura inferior do tubo adjacente;
- 5) Terminais de exaustão do duto;
- 6) Conexão do duto ao abrigo.

ANEXO J

Ventilação em abrigos localizados nos andares
(continuação)

Detalhe 1 – Conexão entre abrigo e dutos de ventilação

LEGENDA:

- 1) Fresta de 1 cm na parte inferior/ superior do abrigo;
- 2) Porta do abrigo sem ventilação exceto a fresta;
- 3) Curva de 45°
- 4) Tubo de PVC;
- 5) Tubo e PVC;
- 6) Terminal do tubo adjacente;
- 7) Tê a 45°
- 8) Tubo de PVC;
- 9) Abraçadeira;
- 10) Parte traseira do abrigo;
- 11) Entrada de ar para o duto adjacente;
- 12) Porta do abrigo ventilado para o exterior;
- 13) Alvenaria da edificação;
- 14) Ventilação do abrigo realizada diretamente para o exterior.